



bioentry Plus

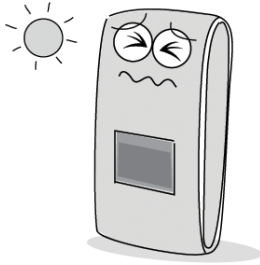
IP based Fingerprint Access Control

安装手册 (ver 1.0)

www.utis.com.cn

注意事项

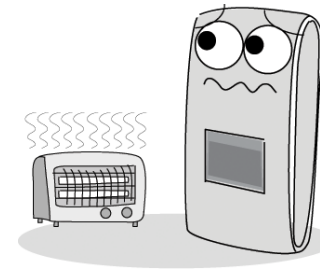
- 下面说明是保护用户安全及防止设备损伤，请在使用之前阅读。



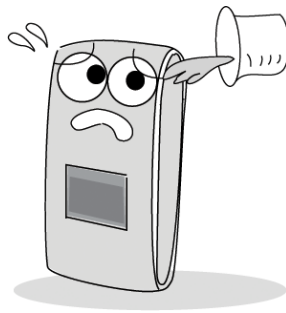
不要安装该设备在受到阳光直射或者潮湿、灰尘、烟尘较多的地点。



不要安装在磁场附近；磁性物体如：磁石，显像管，电视机，监视器或者喇叭等都有可以损坏设备。



不要安装在发热物体旁边



小心，不要让液体如：水，饮料或化学品流入设备内。



常清洁设备表面灰尘



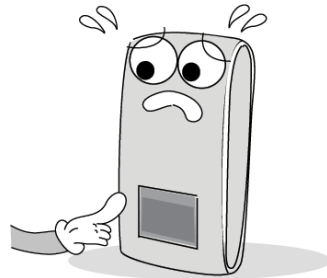
使用软布或者毛巾清洁，不要带水

注意事项

- 下面说明是保护用户安全及防止设备损伤，请在使用之前阅读。



不要摔设备



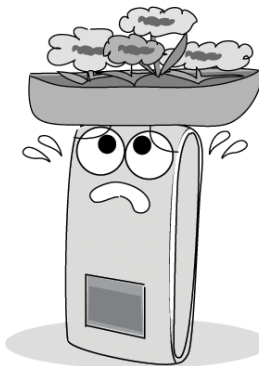
不损害设备



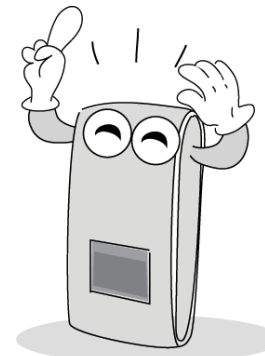
不要拆开，修理或改变设备



不要让儿童在没有人监督下触摸设备



不要将设备当作其它功能使用



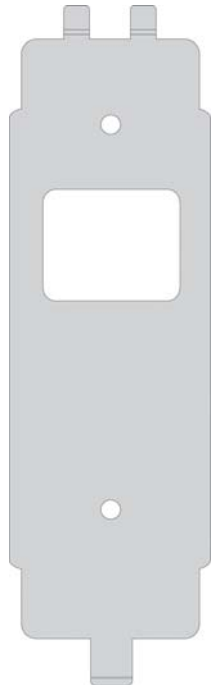
出现故障请联系相关技术人员

产品内容

■ 基本内容



BioEntry Plus
指纹机



墙上安装金属支架



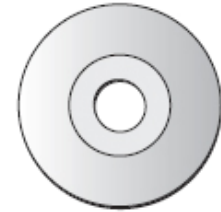
墙面安装螺钉-2个



星型螺丝



星型小扳手



软件光碟



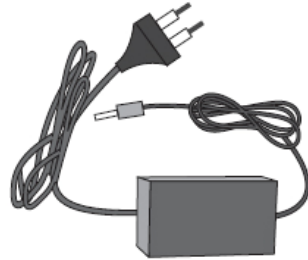
3针，4针，5针，7针电缆-每组

配件

- 可选配件



Secure I/O



12V 电源适配器



塑料



指纹扫描仪
用于电脑登记

前端

■ 前面



用七种不同颜色显示各种状态

← RF 卡片读卡区
请在显示区刷卡

← 指示灯
用七种不同颜色显示各种状态

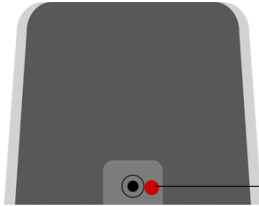
← 指纹感应部分
放置手指在感应器表面

状态灯显示

- 绿色：验证通过
- 红色：验证拒绝
- 粉色：正在处理
- 隔2秒蓝色/天蓝色闪烁：正常
- 隔2秒红色/粉色闪烁：锁定
- 隔2秒蓝色/红色闪烁：时钟复位/内部电池被拆
- 隔2秒蓝色/黄色闪烁：DHCP 失败
- 隔2秒红色闪烁：故障
- 隔2秒黄色闪烁：等待输入
- 隔1秒黄色闪烁：从DHCP服务器接受IP地址

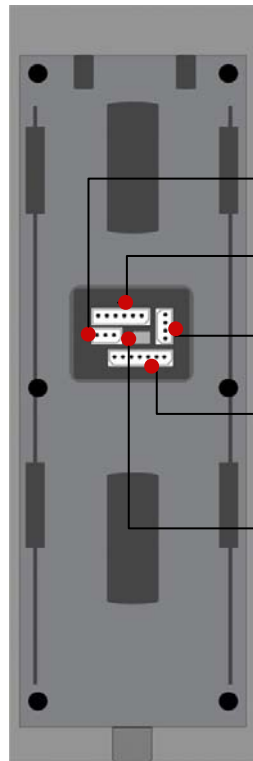
底部与背面

■ 底部



● 固定在金属支架上的星形螺丝孔

■ Back



● 3芯联线 - wiegand输出

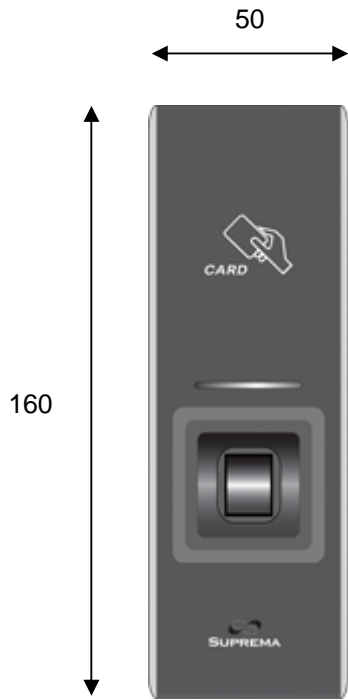
● 5芯联线 - 电源和RS485网络

● 4芯联线 - 网络接口 (TCP/IP)

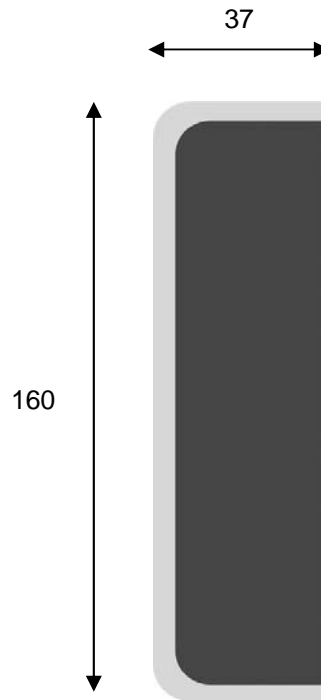
● 7芯联线 - 信号输入和继电器输出

● DIP拨码开关 - 取消RS485i设置
(详细说明请参考“RS485联线”)

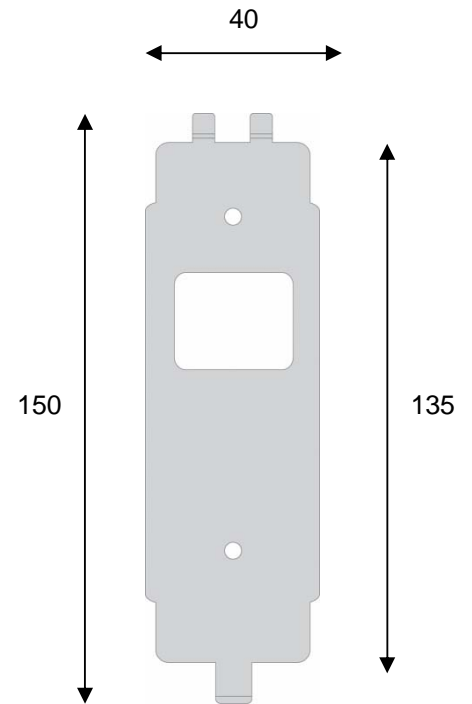
设备尺寸



前



侧



金属支架

(单位 : mm)

连线与联接

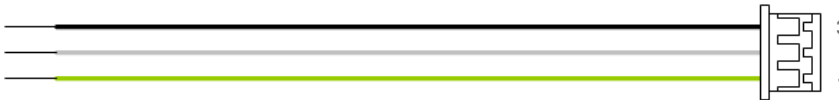
设备尺寸



TCP/IP



Wiegand 输出



信号与继电器输出



编号	编号说明	颜色
1	POWER +12V	红
2	POWER GND	黑
3	RS -485 GND	灰
4	RS -485 TRX+	兰
5	RS -485 TRX-	黄

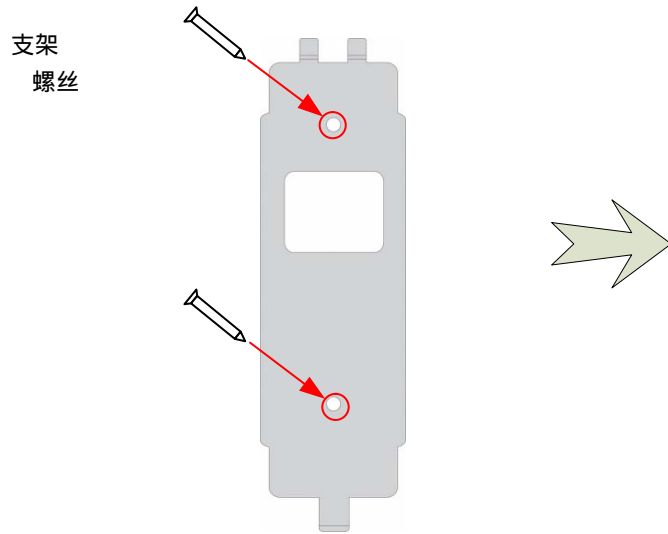
编号	编号说明	颜色	RJ45 编号
1	TX +	黄	6
2	TX -	绿	3
3	RX +	红	2
4	RX -	黑	1

编号	编号说明	颜色
1	WIEGAND DATA0	绿
2	WIEGAND DATA1	白
3	WIEGAND GND	黑

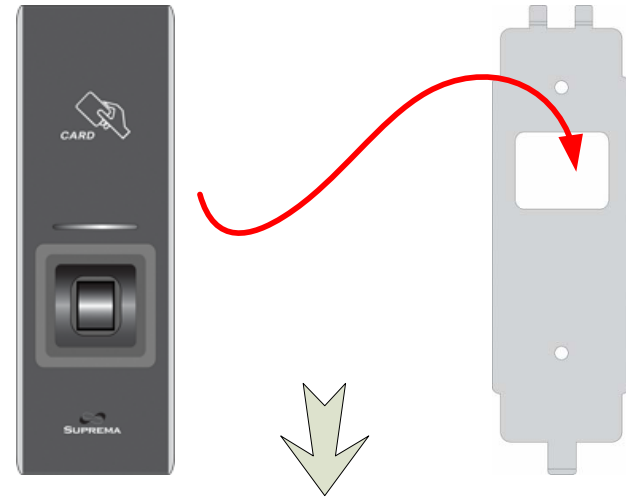
编号	编号说明	颜色
1	SW1 INPUT	黄
2	SW1 GND	黑
3	SW2 INPUT	绿
4	SW2 GND	黑
5	继电器常闭	橙
6	继电器公共端	兰
7	继电器常开	白

墙面支架安装

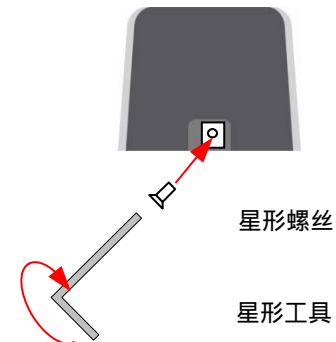
- 固定支架在墙面



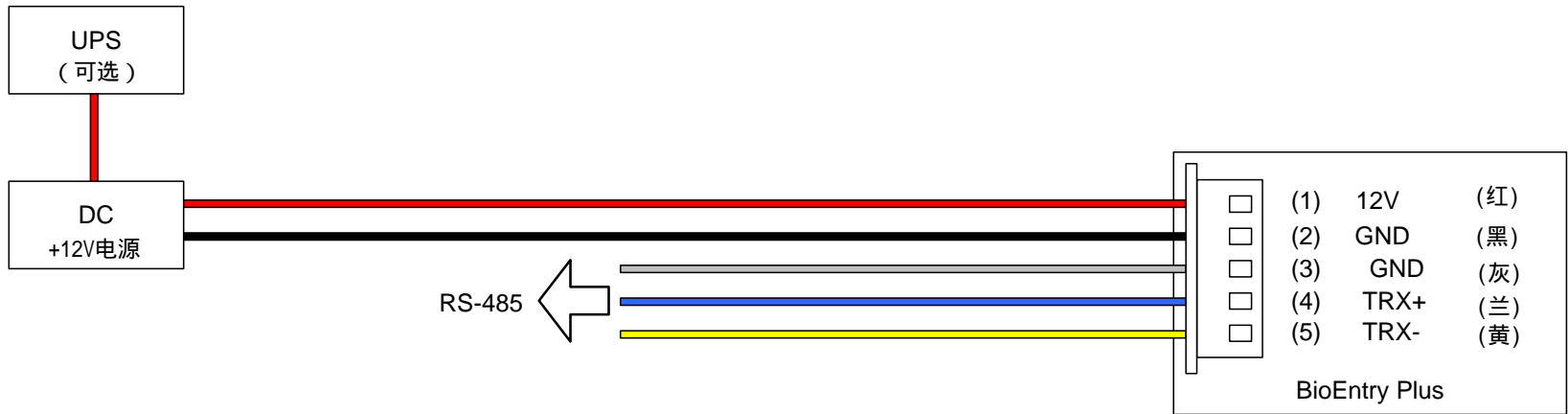
- 固定BioEntry Plus在支架上



- 用星形螺丝固定BioStation和支架



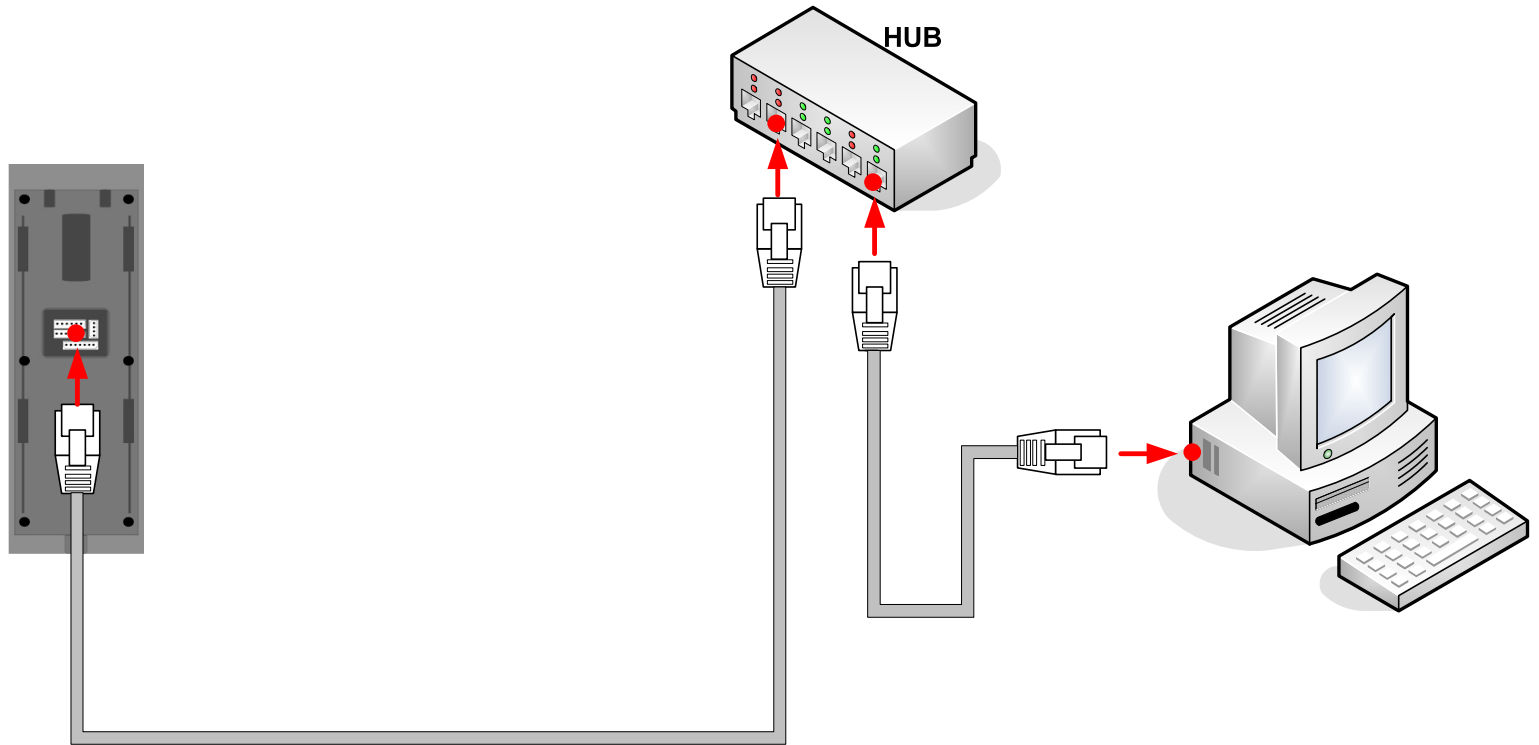
电源



■ 推荐电源容量

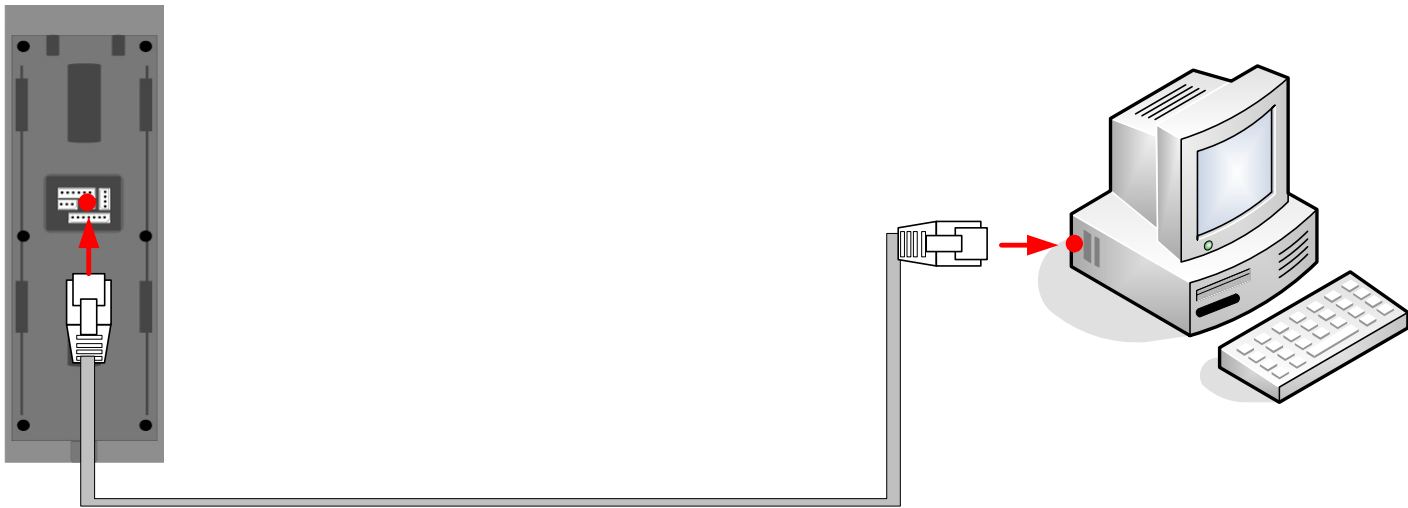
- 12V ± 10% 不小于500mA
- 遵守标准IEC/EN 60950-1
- 与其它设备共用电源，请选用高电流值电源

网络 (TCP/IP)

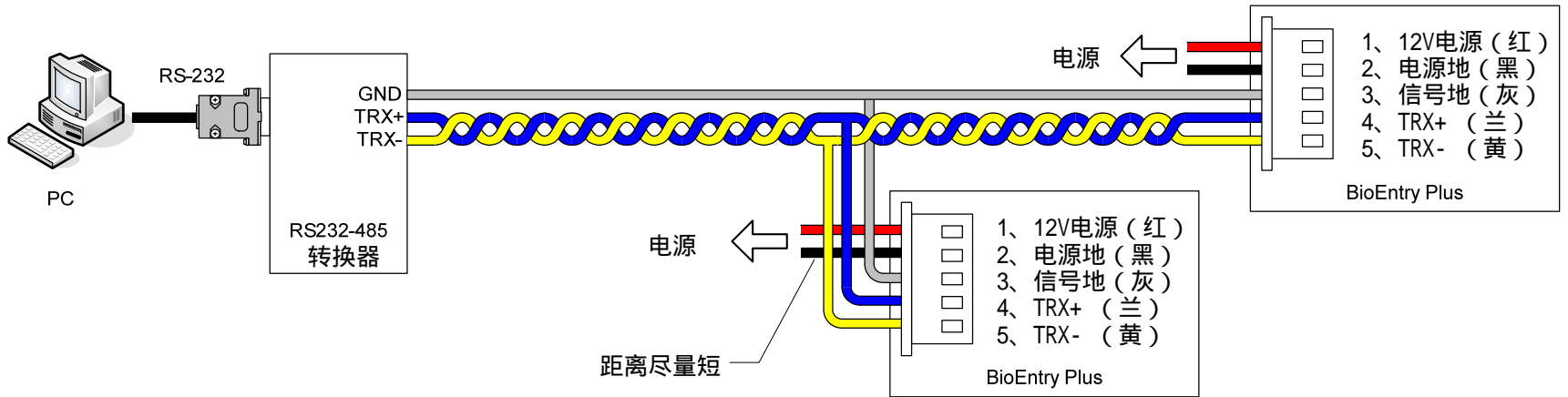


网络（与电脑直联）

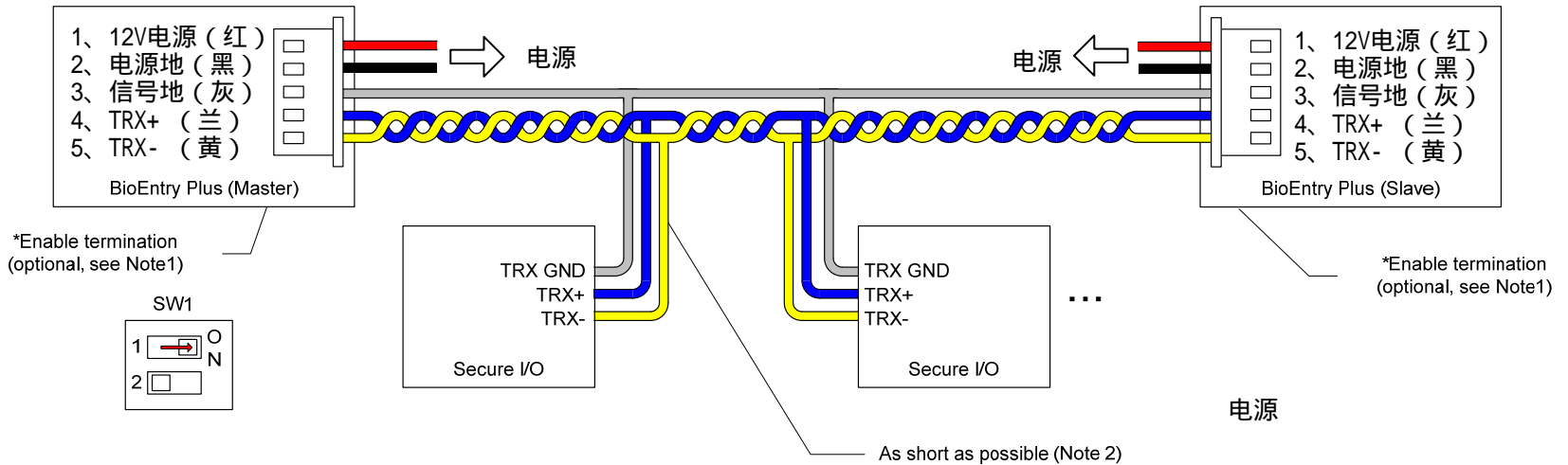
- BioEntry Plus与管理电脑直接相联，连线可以采用CAT-5直联线；由于BioEntry Plus支持自动MDI/MDIX功能，不必采用交叉线。



RS485网络（与电脑相联）



RS485网络与Secure I/O



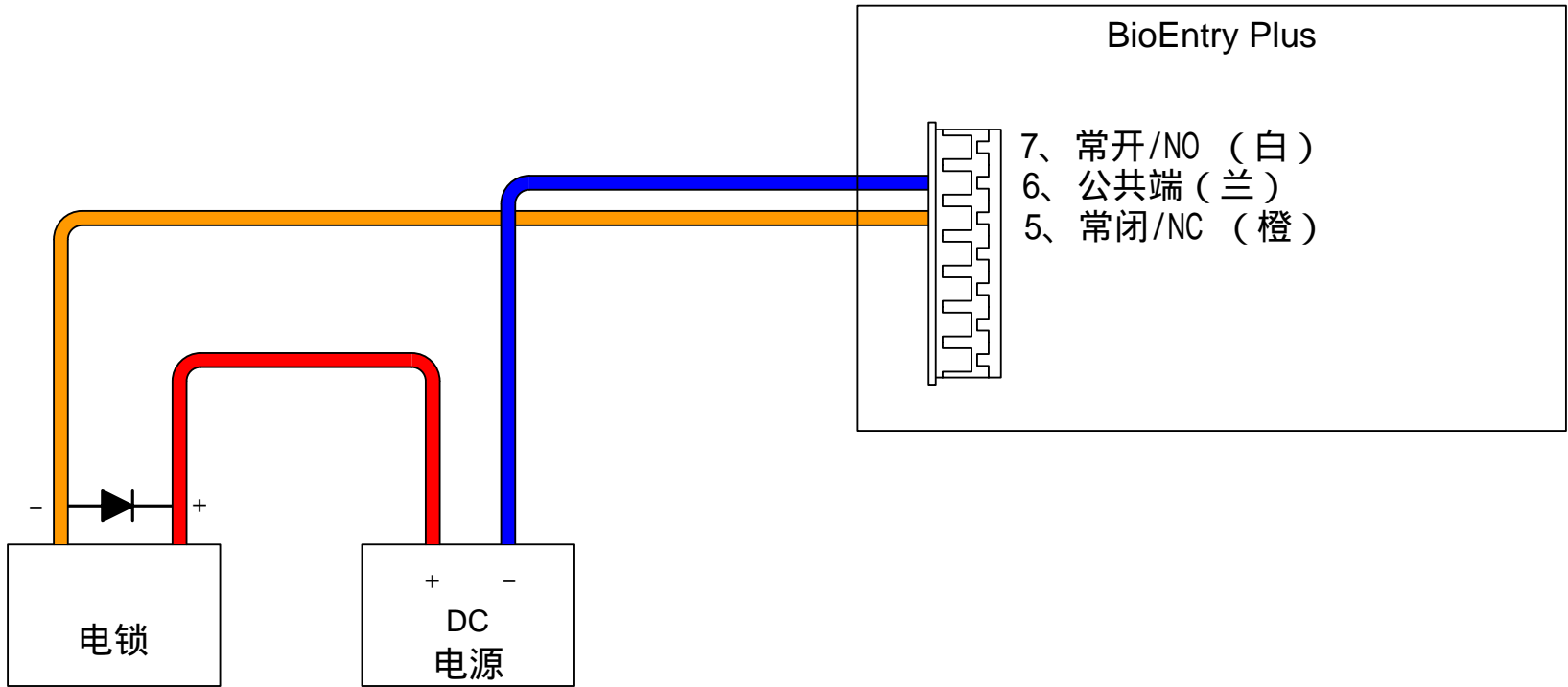
Important Notes

1. For bus termination, only the devices at both ends of the bus should be terminated. To enable termination on the RS232-485 converter, refer to the converter's manual.
2. The stubs should be as short as practical

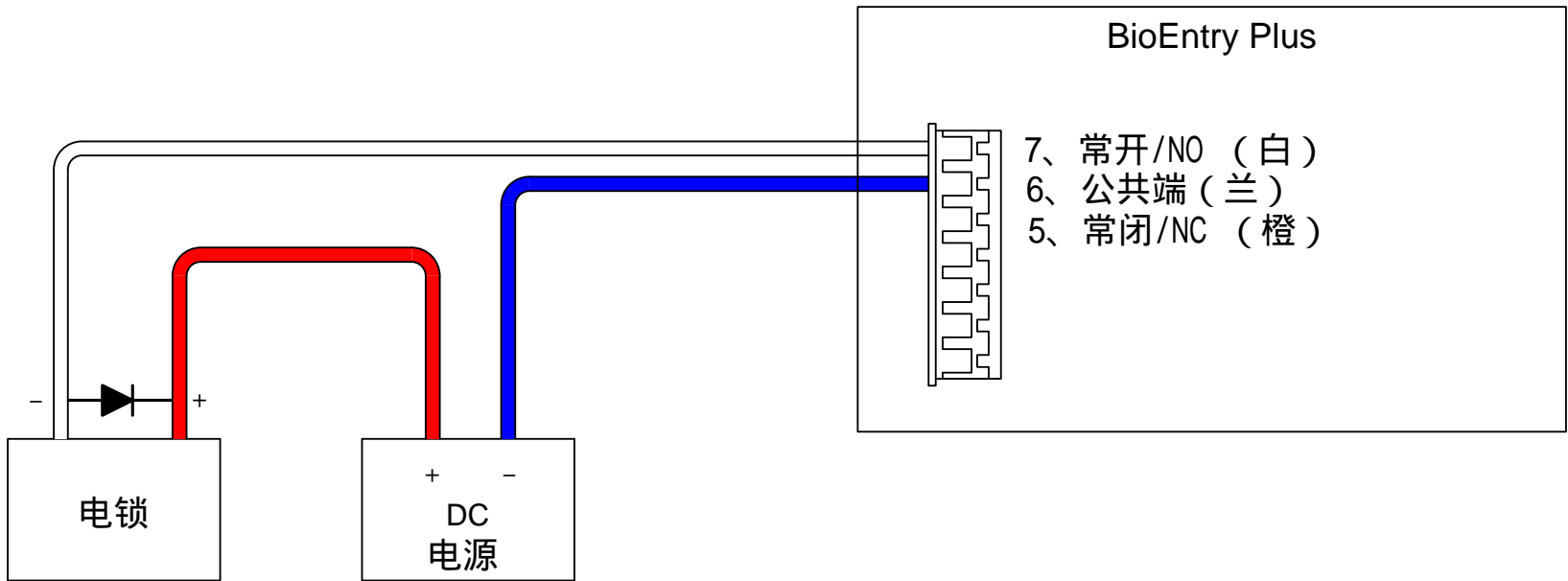
最大设备数量

- 一条RS485回路上最多两台指纹机 (BioStation 或者 BioEntry Plus) 和四个 Secure I/O 。

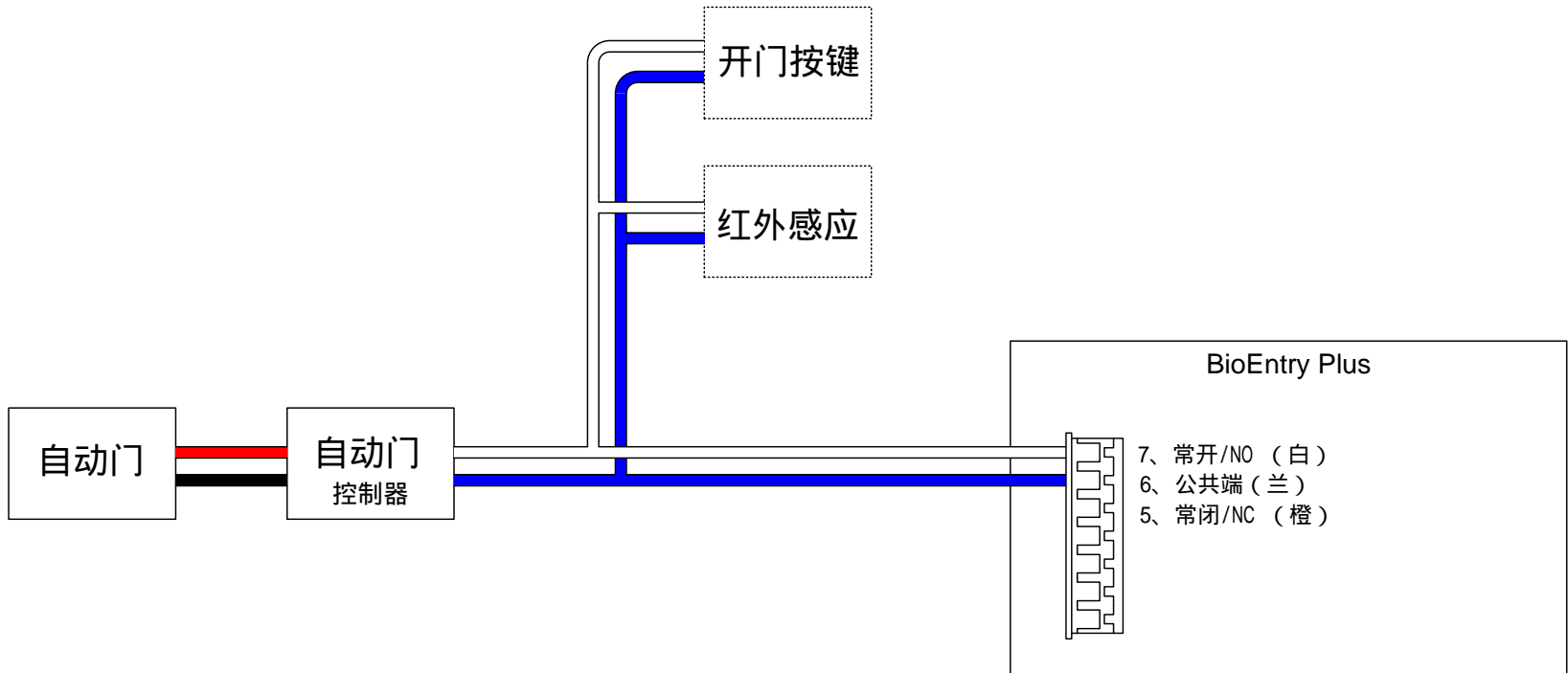
继电器接线 - 断电开锁



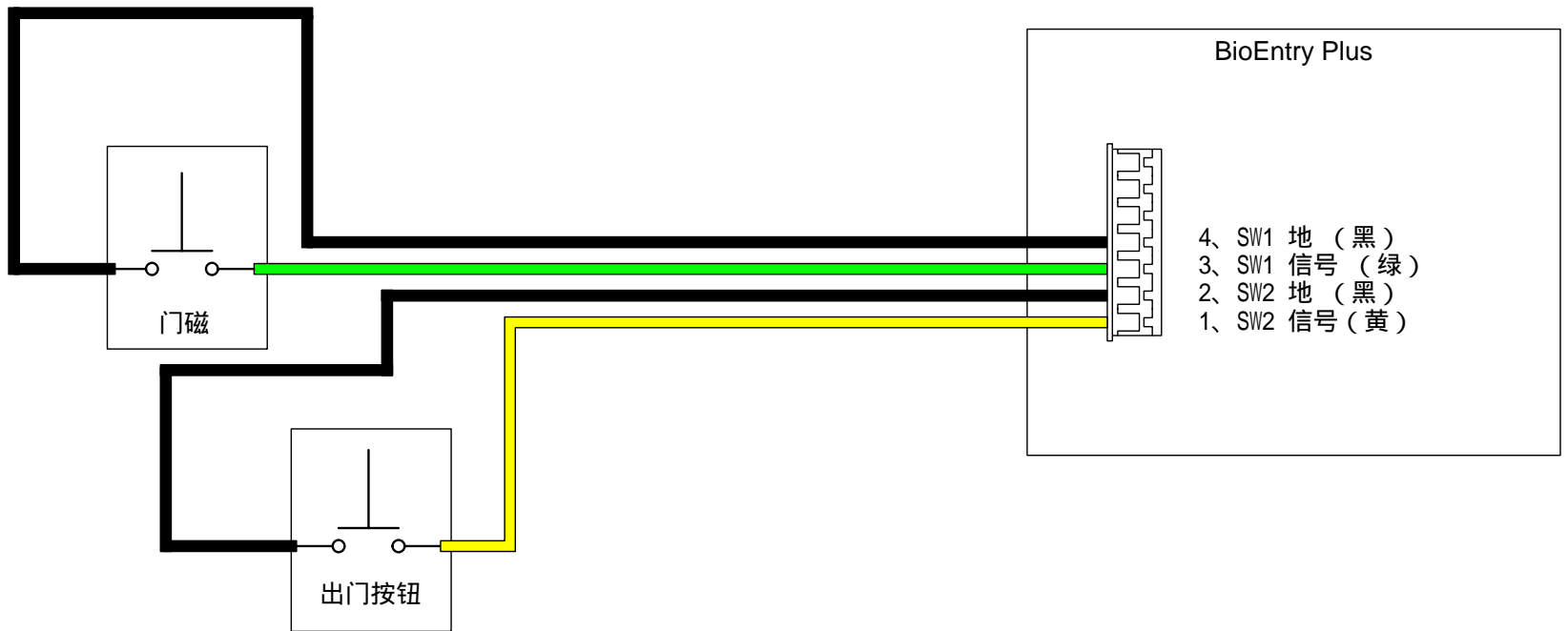
继电器接线 - 通电开锁



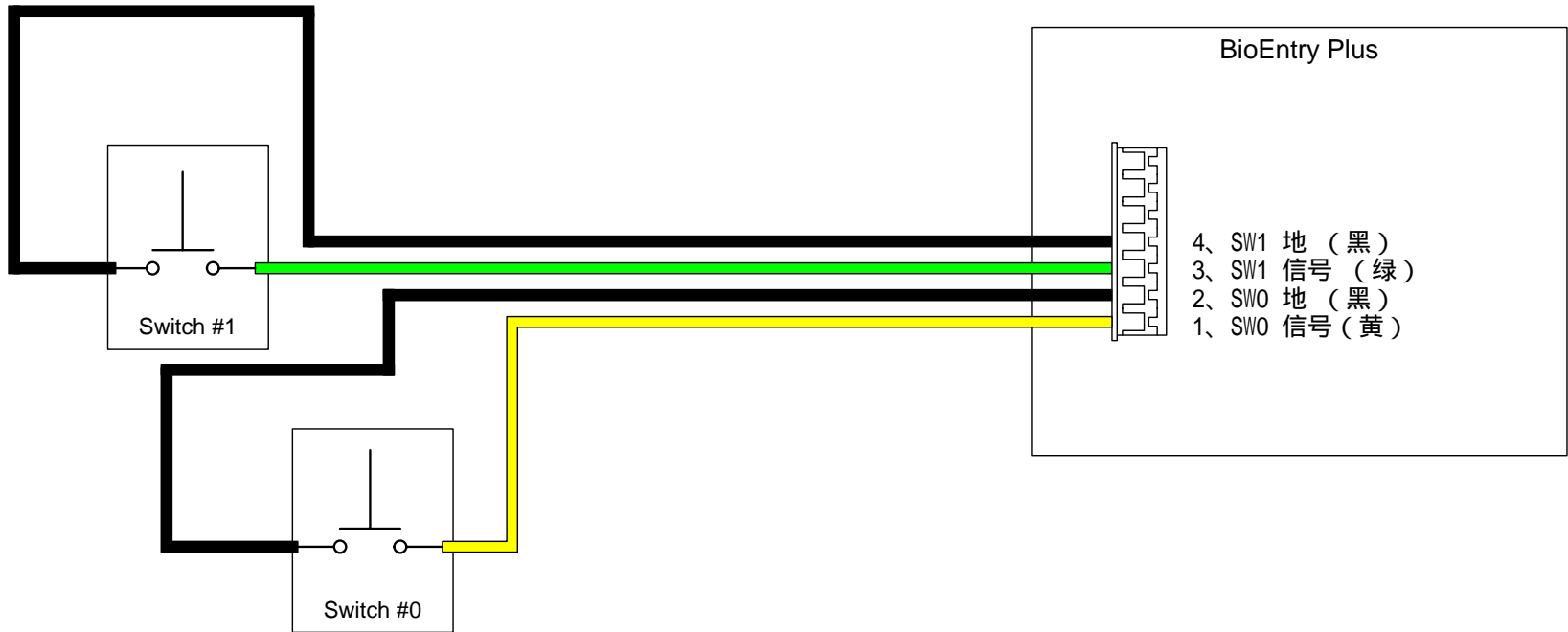
继电器接线 - 自动门



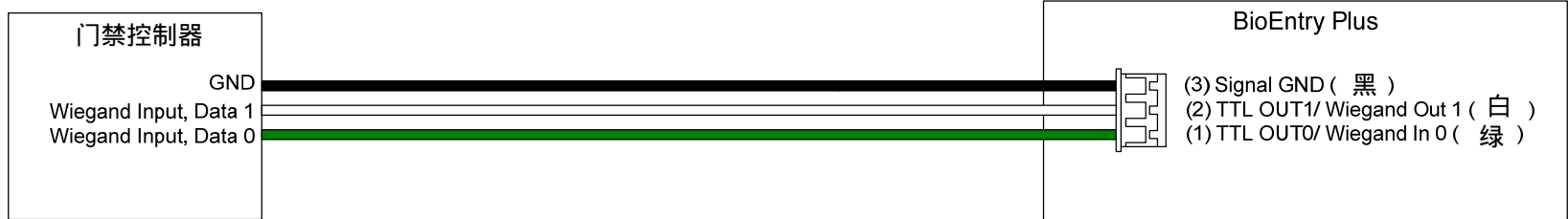
信号输入（出门按钮、门磁）



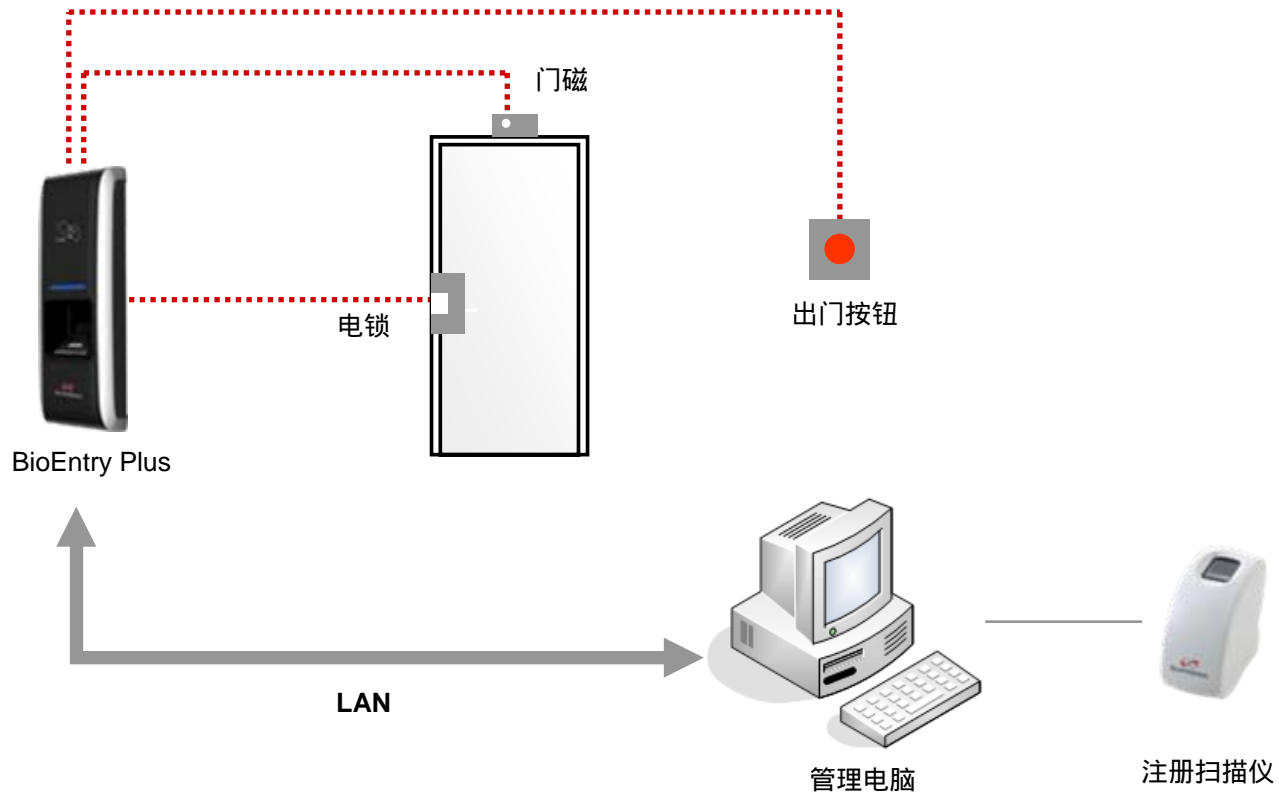
信号输入（报警、紧急开关）



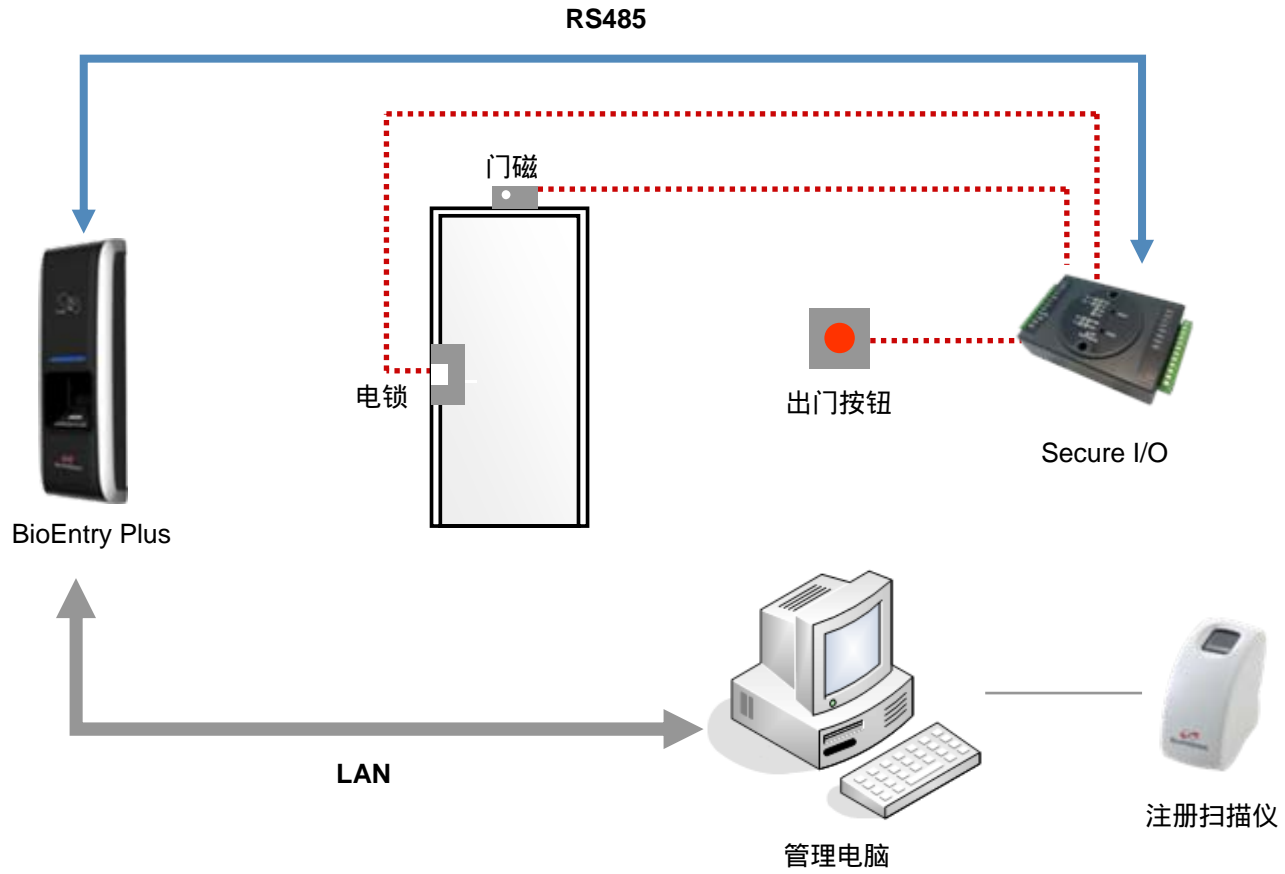
Wiegand 信号输出



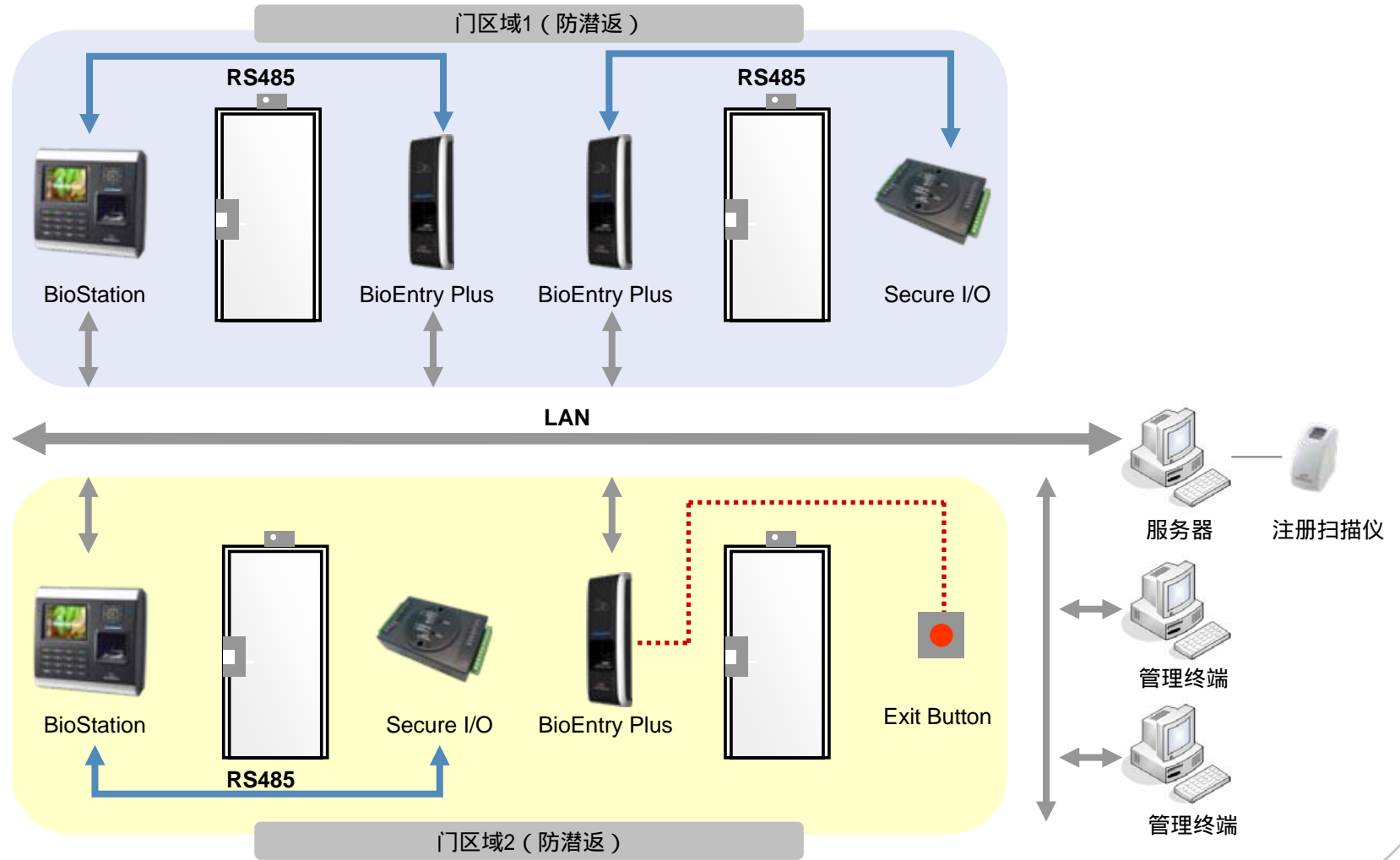
安装方式1



安装方式2



安装方式3



电源规范

	最小	类型	最大	备注
电源				
电压 (V)	10.8	12	13.2	使用规范的直流电源适配器
电流 (mA)	-		250	
开关输入				
V_{IH} (V)	-	TBD	-	
V_{IL} (V)	-	TBD		
Pull-up resistance (Ω)	-	4.7k	-	输入端串接4.7k电阻
TTL/Wiegand 输出				
V_{OH} (V)	-	5	-	
V_{OL} (V)	-	0.8	-	
Pull-up resistance (Ω)	-	4.7k	-	The outputs ports are open drain type, pulled up with 4.7k resistors internally
继电器				
Switching capacity (A)	-	-	1 0.3	30V DC 125V AC
Switching power (resistive)	-	-	30W 37.5VA	DC AC
Switching voltage (V)	-	-	110 125	DC AC

故障分析

- 指纹机不能正常读指纹或者手指放置时间太长
 - 检查手指或者指纹传感器是否有汗、有水或者有灰尘
 - 用干毛巾擦试后重试
 - 如果指纹的方式过于干燥，打击对手指，然后重试
- 指纹可读，但授权不断失败。
 - 检查此用户是否有门点及时间的权限
 - 询问管理员此用户指纹是否已删除
- 验证通过但不能开门
 - 检查门点是否处于锁定状态
 - 检查门点是否在使用防潜返模式；在防潜防模式中，谁进才能出；
- 电源联接正常，但指纹机不能操作
 - 检查指纹机与支架是否固定好。如果没有，保护开关启动，指纹机不能工作

设备清洁

- 用干的毛巾或者软布擦机器表面
- 用干毛巾擦试传感器表面的灰尘及杂物
- 请注意，如果清洁传感器是清洁洗涤剂，苯或稀释剂，表面将会损坏和指纹不能读取

